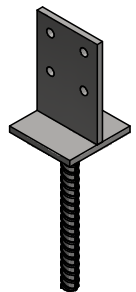
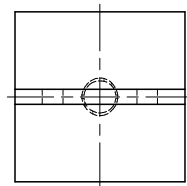
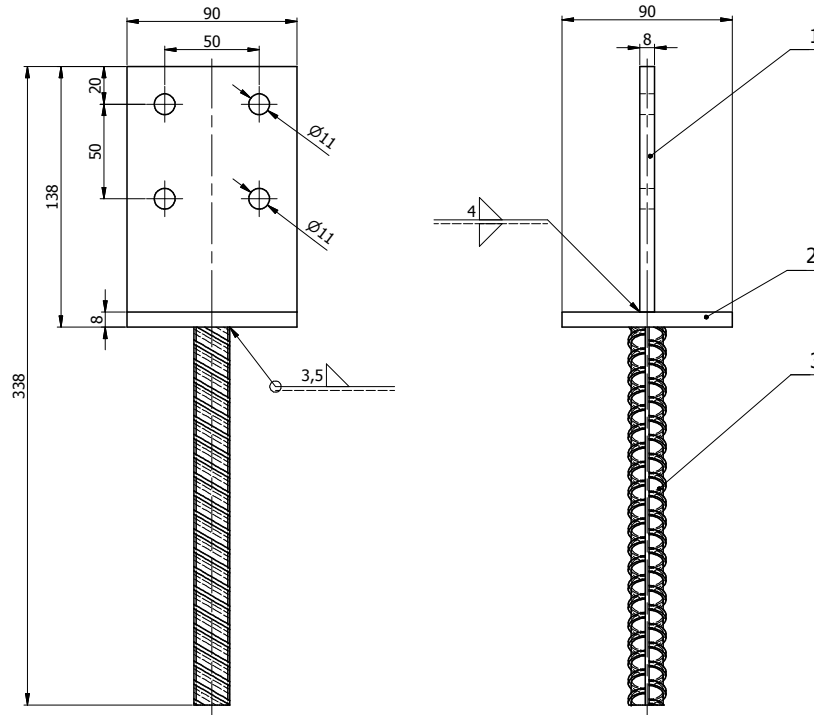


Ten dokument jest wyłączną własnością DOMAX Sp. z o.o. Nie może być kopiowany w całości, ani w części bez pisemnej zgody DOMAX Sp. z o.o. Jego zawartość nie może być udostępniana osobą trzecim, ani używana do nieautoryzowanych celów. Naruszenia będą ścigane.

11	12	13	14
Rew.	Opis	Data	Zmienił Zatwierdził



- Uwagi:
 1. Tolerancje ogólne PN-EN 22768 mK
 2. Zabezpieczenie antykorozyjne Fe/Zn 12 wg PN-EN ISO 2081

1,605 [kg]

Poz.	Ilość	Detail	Opis	Material	Waga [kg]
3	1		Pręt zębrowany	Ø18-200	B500B 0,385
2	1		Blacha	x8-90x90	S235JR 0,509
1	1		Blacha	x8-130x90	S235JR 0,711

Projektował	Sprawił	Zatwierdził	Kod	PSW
K. Rytlewski				
Kreślił				
4934	27.05.2014			
Index	Date			
		Podstawa słupa PSW 90		
DOMAX Sp. z o.o.		PSW 90		
				Arkusz 1/1
				Revizja